

**ЗАДВИЖКА СТАЛЬНАЯ КЛИНОВАЯ  
С ВЫДВИЖНЫМ ШПИНДЕЛЕМ**

30с915<sub>нж</sub>

Dn 50÷400 мм Pn 4.0 МПа

**ТЕХНИЧЕСКОЕ ОПИСАНИЕ**

**ПАСПОРТ**



Настоящее техническое описание предназначено для ознакомления обслуживающего персонала с устройством, работой и основными техническими данными задвижек, а также служит руководством по хранению, монтажу, эксплуатации и технике безопасности при проведении монтажных, эксплуатационных и регламентных работ.

К обслуживанию задвижек допускаются лица, изучившие устройства задвижек, ее узлов, правила техники безопасности и требования настоящего

## 1. НАЗНАЧЕНИЕ

Задвижка стальная клиновая с выдвигаемым шпинделем предназначена для установки на трубопроводе, в качестве запорного устройства..

Климатическое исполнение «У» по ТУ 3714-007-82556046-2007.

технического описания.

При монтаже и эксплуатации электроприводов задвижек необходимо руководствоваться также эксплуатационной документацией электроприводов.

Предприятие – изготовитель задвижек может вносить изменения в конструкцию с целью ее улучшения и усовершенствования, при этом незначительные изменения могут быть не отражены в данном техническом описании.

Рабочая среда: вода, пар, масло, нефть, жидкие неагрессивные нефтепродукты, неагрессивные жидкие среды до Pn 4,0 Мпа(40 кгс/см<sup>2</sup>) и t<sup>0</sup> до 425°С см. таблицу 1.

## 2. КОНСТРУКЦИЯ ЗАДВИЖКИ

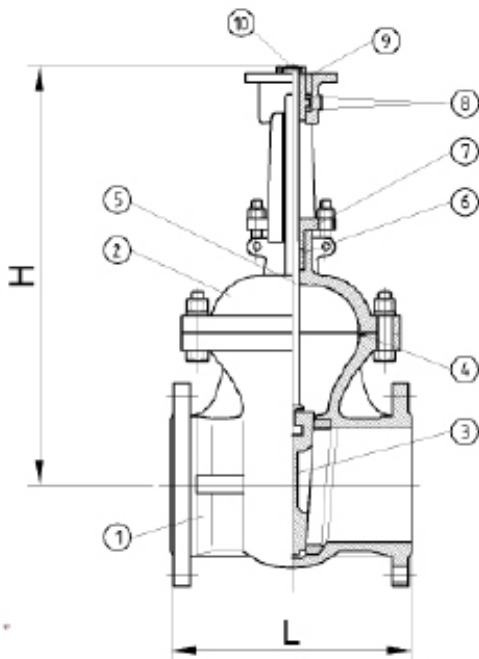


Рис.1 Конструкция задвижки

Материал основных деталей					
№ п/п	Наименование детали	Материал	№ п/п	Наименование детали	Материал
1	Корпус	Сталь 35Л ГОСТ 977-88	6	Набивка уплотнительная	терморасширенный графит (армир)
2	Крышка	Сталь 35Л ГОСТ 977-88	7	Крышка сальника	Сталь 35Л ГОСТ 977-88
3	Клин	Сталь 35Л ГОСТ 977-88	8	Опорные подшипники	
4	Уплотнительная прокладка	терморасширенный графит (армир)	9	Упорная гайка	Сталь 20Л ГОСТ 977-88
5	Шпиндель	Сталь 45 ГОСТ 1050-88	10	Пятикулачковая муфта	Латунь Ц38МЦ2С2 ГОСТ17711-93

### 3. ОСНОВНЫЕ ТЕХНИЧЕСКИЕ ДАННЫЕ

Таблица 1

Наименование параметра	Показатель								
	50	80	100	150	200	250	300	400	
Диаметр условного прохода Dп, мм	50	80	100	150	200	250	300	400	
Масса, кг, не более	23	42	61	120	194	270	398	750	
Габаритная высота Н, мм.	355	430	460	640	825	980	1360	-	
Строительная длина L, мм. ГОСТ 3706-83	250	310	350	400	420	450	500	550	
Макс. допустимый момент, Н*м	75	193	230	348	550	324	444	616	
Условное давление Pн, Мпа (кгс/см <sup>2</sup> )	4,0 (40)								
Температура рабочей среды °С	От минус 40°С до плюс 425 °С								
Материал вставки	Наплавленная нержавеющая сталь								

Эксплуатация задвижек предусматривается при температуре окружающей среды:

- от минус 40 до плюс 40°С в районах с умеренным климатом;

### 4. МОНТАЖ И ЭКСПЛУАТАЦИЯ

#### Эксплуатационные ограничения.

Задвижки необходимо использовать строго по назначению в соответствии с указаниями паспорта и настоящего руководства по эксплуатации.

Для обеспечения безопасной эксплуатации задвижек **не допускается**:

- использовать их при рабочих

Задвижки рассчитаны для работы на средах: вода, пар.

Направление подачи рабочей среды – с любой стороны.

параметрах, значения которых превышают указанные в паспорте;

- производить работы по устранению дефектов всех видов при наличии давления рабочей среды в трубопроводе;

- эксплуатировать задвижки при наличии протечек транспортируемой среды в окружающую среду;



## **ЗАПРЕЩАЕТСЯ!!!**

**В процессе эксплуатации, пуско-наладочных и ремонтных работ, применение задвижек в качестве регулирующего и дросселирующего устройства**

Рекомендуемое установочное положение задвижек – на горизонтальном трубопроводе маховиком вверх. Допускается установка задвижек с условным проходом  $DN \leq 400$  мм в наклонном положении, при условии, что под электропривод будет установлена дополнительная опора, снимающая нагрузку, с бугельного узла задвижки, от веса электропривода.

### **Принцип действия задвижки.**

Вращательное движение выходного вала электропривода передается пятиулачковой муфте и преобразуется в поступательное движение шпинделя и клина. Клин перемещается в направляющих корпуса, открывая или закрывая проходное сечение задвижки. Уплотнение обеспечивается притертыми нержавеющей нержавеющей вставками наплавленными на клин и

запресованными в корпус задвижки

### **Управление задвижкой.**

Управление задвижкой производится электроприводом.

Во время эксплуатации следует производить периодические осмотры и техническое освидетельствования в сроки, установленные правилами и нормами организации, эксплуатирующей трубопровод.

Проводимая среда (вода) не должна содержать твердых частиц и должна соответствовать СанПиН 2.1.4.1074 и СНиП 2.04.07.

При осмотрах проверить: общее состояние задвижки, состояние крепежных соединений, герметичность уплотнений выхода шпинделя и прокладок фланцевых соединений.

При техническом освидетельствовании, а также после ремонта задвижки подвергаются внутреннему осмотру и гидравлическому испытанию в соответствии с ГОСТ 5762-2002.

Все обнаруженные неисправности должны быть устранены. Возможные неисправности, их причины и способы их устранения указаны в табл. 2.

Таблица 2

<b>Неисправность, внешнее проявление</b>	<b>Причина</b>	<b>Способ устранения</b>
Нарушение герметичности прокладочных соединений, течь через стык	Недостаточно уплотнена прокладка. Ослабление затяжки винтов.	Затянуть винты
Нарушение герметичности (пропуск среды при закрытой задвижке) затвора	Износ или повреждение уплотнительных поверхностей	Разобрать задвижку, убедиться в целостности клина, притереть уплотнительные поверхности
	Попадание постороннего предмета между уплотнительными поверхностями	Выполнить несколько рабочих ходов задвижки (открыть, закрыть) или разобрать задвижку и извлечь посторонний предмет

Неисправность, внешнее проявление	Причина	Способ устранения
Неполное открытие или закрытие задвижки	Повреждение резьбы шпинделя или гайки. Попадание посторонних предметов под клин.	Снять задвижку с трубопровода и отремонтировать
Нарушение герметичности соединения корпуса с крышкой (пропуск среды через соединение корпус-крышка)	Износ или повреждение прокладки, недостаточная затяжка болтов крепления крышки	Подтянуть равномерно болты или разобрать задвижку и сменить прокладку
Нарушение герметичности сальника (пропуск среды через сальник)	Ослабление затяжки болтов крепления сальника или износ сальниковой набивки	Заменить сальниковую набивку или подтянуть равномерно болты

### Подготовка задвижки к эксплуатации.

1. Освободите задвижку от транспортной упаковки, удалите консервационные материалы.

2. Проверьте комплектность задвижки.

3. Задвижки должны устанавливаться на трубопроводе согласно проекту, в местах, доступных для обслуживания, осмотра и ремонта.

4. Установите приводное устройство (см. руководство по монтажу приводного устройства).

5. Убедитесь в прилегании посадочных фланцев присоединения привода и наличии зацепления выходного вала приводного устройства и задвижки.

6. Проверьте полный рабочий ход задвижки (полностью открыть-закрыть задвижку), настроить концевые выключатели электропривода.

### 5. УСЛОВИЯ ТРАНСПОРТИРОВКИ И ХРАНЕНИЯ.

Задвижки можно транспортировать и хранить без упаковки в товарных ящиках, без установки на транспортные щиты.

Задвижки можно транспортировать любым видом транспорта, на любое расстояние

Строповку задвижек следует производить за специальные захваты или за стойку, соблюдая меры предосторожности, чтобы не повредить шпиндель и другие детали.

Задвижки должны устанавливаться на трубопровод соосно, без перекосов, с полным совпадением болтовых отверстий фланцев.

Во избежание появления дополнительного изгибающего момента, который в последствии при заполнении участка водой при гидроиспытаниях и подаче давления может привести к значительным напряжениям в зоне соединения задвижки с трубопроводом, необходимо предусмотреть разгрузку задвижки от веса трубопровода. Концевые участки трубопровода не должны быть консольными.

с обязательным соблюдением следующих требований:

- задвижки должны быть надежно установлены на транспортные средства, исключая возможность ударов их друг о друга;

- при погрузке и разгрузке не допускается бросать их и кантовать

- в случае поставки задвижек в упаковке, ящики или поддоны должны быть надежно закреплены.

При длительном хранении задвижки необходимо периодически (не реже 2-х раз в год) проводить осмотр, удалить наружную грязь и ржавчину.

Детали и узлы задвижек не выделяют вредных веществ в процессе эксплуатации и хранения, и не представляют опасности для жизни,

## 6. КОМПЛЕКТНОСТЬ

**В комплект поставки входит:**

- Задвижка стальная клиновая с выдвигным шпинделем 30с915нж;
- Техническое описание паспорт – 2 экз. на партию изделий в один адрес.

здоровья людей и окружающей среды.

По истечении полного назначенного ресурса задвижка подлежит утилизации на общепринятых основаниях.

## 7. СВЕДЕНИЯ О ПРИЕМКЕ

Гарантийный срок эксплуатации 18 месяцев со дня ввода в эксплуатацию, но не более 24 месяцев со дня отгрузки потребителю.

Наименование параметра	Показатель
Проход условный Dn	
Класс герметичности по ГОСТ 9544-2005	
Давление номинальное Pn, кгс/см <sup>2</sup>	40
Количество, шт.	

Штамп ОТК \_\_\_\_\_ 20\_\_ г.  
(подпись) (дата)