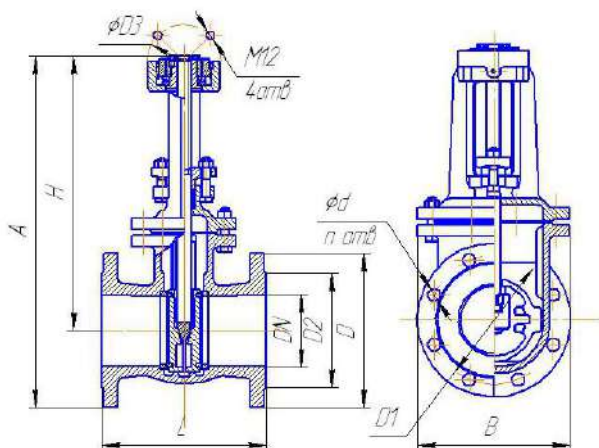


30ч906бр задвижка параллельная чугунная

под электропривод

DN 50-200 PN=1,0 МПа; 1,6 МПа

DN 250, 300 PN=1,0 МПа



Габаритные и присоединительные размеры задвижка чугунная 30ч906бр

DN	Размеры, мм										Масса, кг не более
	D	D1	D2	D3	L	H	d	n	A	B	
50	125x125	125	102	104	180	250	18	4	320	125	12
80	150x150	160	133	104	210	315	18	4	385	172	19
100	215	180	158	104	230	385	18	8	485	214	30
125	245	210	184	104	255	430	18	8	550	248	40
150	280	240	212	104	280	505	22	8	640	284	57
200	335	295	268	135	330	650	22	8/12*	820	360	97
250	390	350	320	135	450	810	22	12	1010	452	180
300	440	400	370	135	500	915	22	12	1150	516	260
* -п=12 для Pp 1,6МПа (оговаривается при заказе)											

ОАО Литейно-механический завод изготавливает задвижки 30ч906бр

Тип задвижки 30ч906бр - параллельная с выдвигаемым шпинделем.

Задвижки 30ч906бр предназначены для установки в качестве запорного устройства на трубопроводах.

Присоединение задвижки чугунной 30ч906бр к трубопроводу – фланцевое. Присоединительные фланцы по ГОСТ 12817 с уплотнительными поверхностями исполнения I, ряд 2 по ГОСТ 12815.

Вид управления 30ч906бр – электрический привод. Присоединение муфта кулачковая.

Задвижки 30ч906бр устанавливаются в положении приводом вверх.

Рабочая среда 30ч906бр – вода, пар.

Температура рабочей среды не более +225⁰С.

Рабочая среда подается с любой стороны задвижки.

Герметичность затвора соответствует классу «D» по ГОСТ 9544.

Материал: - корпусных деталей – серый чугун СЧ 20 ГОСТ 1412;

- уплотнительных поверхностей – латунь ЛС-59 ГОСТ 15527.

Уплотнение по шпинделю – сальниковое (кольца ТРГ).

Уплотнение между корпусом и крышкой – паронит.

Климатическое исполнение – У2, УХЛ4 по ГОСТ 15150.

Задвижки 30ч906бр соответствуют требованиям ГОСТ 5762 и ТУ 3721-001-00324292-2011.

Полный средний срок службы не менее 10 лет.